

SERIE ULISSE

AUTOMATISME POUR PORTES INDUSTRIELLES



Ouvrez l'avenir



• UN MODÈLE POUR CHAQUE EXIGENCE.

→ Plusieurs versions disponibles : à 230 ou 400 V, à 4 ou 6 pôles, qui permettent d'avoir des vitesses d'ouverture et de fermeture de la porte différentes en fonction de son poids et de ses dimensions .

→ Plusieurs versions disponibles : avec chaîne, déblocage rapide et fonction avec action maintenue (dans la version avec Unité incorporée)

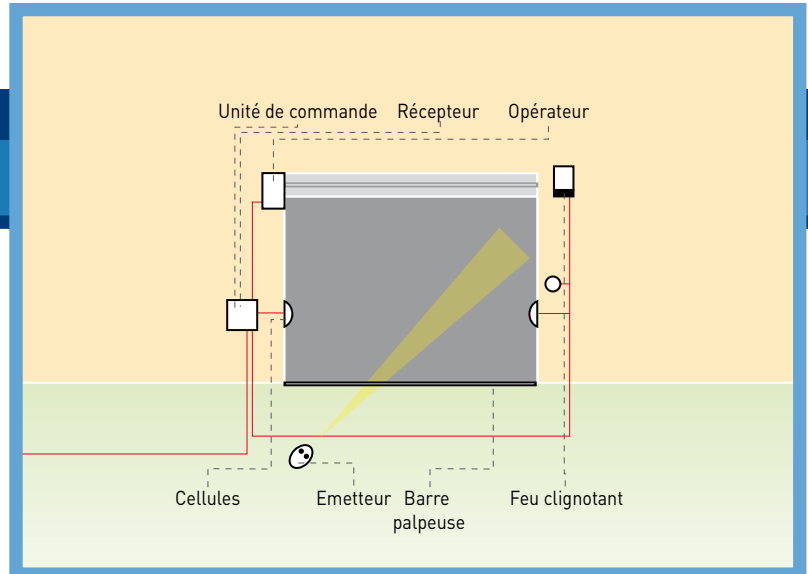
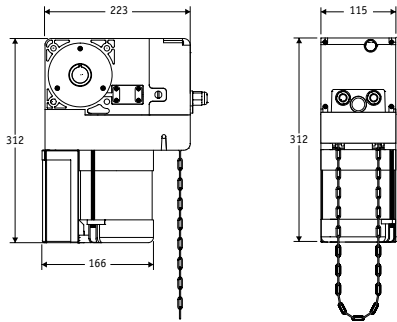
CODE	DESCRIPTION	TENSION	POIDS PORTE
P925188 00002	ULISSE C	230 V	2500 N = 18 m ²
P925188 00003	ULISSE C	400 V	5000 N = 36 m ²
P925188 00004	ULISSE C UP	400 V	5000 N = 36 m ²
P925189 00002	ULISSE SB	230 V	2500 N = 18 m ²
P925189 00003	ULISSE SB	400 V	5000 N = 36 m ²
P925191 00002	ULISSE S C	230 V	3500 N = 25 m ²
P925191 00003	ULISSE S C	400 V	7000 N = 40 m ²
P925191 00004	ULISSE S C UP	400 V	7000 N = 40 m ²
P925192 00002	ULISSE S SB	230 V	3500 N = 25 m ²
P925192 00003	ULISSE S SB	400 V	7000 N = 40 m ²

CARACTÉRISTIQUES TECHNIQUES

	ULISSE C/SB (230V)	ULISSE C/SB (400V)	ULISSE S C/SB (230V)	ULISSE S C/SB (400V)
UNITÉ DE COMMANDE	ALPHA FR (conseillée)	SIRIO MA (conseillée)	ALPHA FR (conseillée)	SIRIO MA (conseillée)
OPÉRATEUR RÉVERSIBLE/IRRÉVERSIBLE	irréversible	irréversible	irréversible	irréversible
ALIMENTATION	230 V- ± 10 %, 50 Hz monophasé	400 V- ± 10 %, 50 Hz triphasé	230 V- ± 10 %, 50 Hz monophasé	400 V- ± 10 %, 50 Hz triphasé
PUISSANCE	500 W	770 W	600 W	720 W
PROTECTION THERMIQUE	intégrée	intégrée	intégrée	intégrée
TEMPS D'OUVERTURE OU DE FERMETURE	de 17 à 20 s	de 17 à 20 s	de 17 à 20 s	de 17 à 20 s
TOURS À LA SORTIE	22 min	22 min	33 min	33 min
RAPPORT DE RÉDUCTION	1/43	1/43	1/43	1/43
COUPLE MAX	45 Nm	65 Nm	40 Nm	65 Nm
RÉACTION À L'IMPACT	palpeur actif externe	palpeur actif externe	palpeur actif externe	palpeur actif externe
FINS DE COURSE	électriques incorporés et réglables	électriques incorporés et réglables	électriques incorporés et réglables	électriques incorporés et réglables
NBR. DE PÔLES MOTEUR	6	6	4	4
ARBRE PASSANT	Ø 25,4 mm	Ø 25,4 mm	Ø 25,4 mm	Ø 25,4 mm
COURSE	27,5 tours	27,5 tours	27,5 tours	27,5 tours
PRISE DIRECTE	oui	oui	non	non
FRÉQUENCE D'UTILISATION	usage semi-intensif	usage semi-intensif	usage semi-intensif	usage semi-intensif
CONDITIONS AMBIANTES	de -15°C à + 60°C	de -15°C à + 60°C	de -15°C à + 60°C	de -15°C à + 60°C
DEGRÉ DE PROTECTION	IP20	IP20	IP20	IP20
POIDS DE L'OPÉRATEUR	100 N (~10 kg)	100 N (~10 kg)	100 N (~10 kg)	100 N (~10 kg)
DIMENSIONS	voir dessin	voir dessin	voir dessin	voir dessin



DIMENSIONS



ACCESSOIRES

NOUVEAUTÉS 2009



D113713 00002 - SIRIO MA
 • Unité de commande idéale pour un moteur de la série ULISSE monophasé et triphasé • Facilité de câblage grâce aux borniers

extractibles et fonction d'AUTODIAGNOSTIC à LED
 • Boutons d'Ouverture, Stop, Fermeture • Avec logiques de fonctionnement automatiques ou semi-automatiques à action maintenue • Programmation analogique pour les paramètres des fonctions et les logiques de fonctionnement



D113612 00001 ELMEC 1
 • Armoire de commande pour un moteur de la série ULISSE monophasé.
 • Equipée d'un bouton

ouverture-fermeture et sécurité assurée par un bouton d'arrêt d'urgence.
 • Intègre des logiques de fonctionnement automatiques et semi-automatiques à action maintenue.



D113613 00001 ELMEC 2
 • Armoire de commande pour un moteur de la série ULISSE triphasé.
 • Equipée d'un bouton

ouverture-fermeture et sécurité assurée par un bouton d'arrêt d'urgence.
 • Intègre des logiques de fonctionnement automatiques et semi-automatiques à action maintenue.



D113689 00002 - ALPHA FR
 • Unité de commande idéale pour un moteur de la série ULISSE monophasé,
 • Facilité de câblage grâce aux borniers extractibles et fonction d'AUTODIAGNOSTIC à LED,
 • Sécurité garantie par un sectionneur cadenassable, boutons Marche/Arrêt et bouton d'arrêt d'urgence « coup-de-poing »,
 • Avec récepteur à deux canaux intégré et voyant de portail ouvert, peut gérer un second récepteur embrochable avec fonctions

avancées,
 • Programmation analogique pour les paramètres des fonctions et numérique pour la gestion du système radio,
 • Simplicité d'utilisation sur les systèmes précédents grâce à la compatibilité totale avec MIZAR FR.



D533019 - CAP5
 Lot avec chaîne ouverte de 5 m pour ULISSE C.



D533020 - CAP8
 Lot avec chaîne ouverte de 8 m pour ULISSE C.



D533021 - CAP12
 Lot avec chaîne ouverte de 12 m pour opérateur ULISSE C.



N733336 PIG 14/ULISSE S
 Lot pignon Z = 14 pour chaîne 1/2" x 5/16".



N733337 PIG 30/ULISSE S
 Lot pignon Z = 30 pour chaîne 1/2" x 5/16".



N733338 PIG 12/ULISSE S
 Lot pignon Z = 12 pour chaîne 1/2" x 5/16".



N733339 PIG 18/ULISSE S
 Lot pignon Z = 18 pour chaîne 1/2" x 5/16".



N733148 - COR 30
 Lot couronne Z30 pour arbres et portes sectionnelles de 1' (25,4 mm) avec clavette, 2 m de chaîne 1/2" x 5/16"

et maillon de jonction. Indiqué pour portes sectionnelles à poulies d'enroulement de câble de 140 mm.



N733149 - COR 40
 Lot couronne Z40 pour arbres et portes sectionnelles de 1' (25,4 mm) avec clavette, 2 m de chaîne 1/2" x 5/16"

et maillon de jonction. Indiqué pour portes sectionnelles à poulies d'enroulement de câble de 160 mm.

NOUVEAUTÉS 2009



P111407 - FALCON
 Détecteur industriel de présence. Il est équipé d'un câble de 6 mètres.