

# ICARO MA

AUTOMATISME ÉLECTROMÉCANIQUE POUR  
PORTAILS COULISSANTS À CRÉMAILLÈRE



### • TECHNOLOGIE INTELLIGENTE.

- Récepteur radio à code tournant à deux canaux incorporé avec prééquipement pour le raccordement du second récepteur ,
- Unité de commande avec fonctions d'autoapprentissage et d'autodiagnostic des paramètres : frein, couple, anti-écrasement ,
- Unité de commande compatible avec le protocole EELink.

### • SÉCURITÉ D'UTILISATION.

- Grâce au système anti-écrasement, en cas de contact, l'automatisme inverse le mouvement de

manière à éviter tout dommage aux personnes et aux choses (BT).

### • INSTALLATION PLUS SIMPLE.

- Unité de commande incorporée avec accès facilité grâce à la position frontale ,
- Unité de commande avec programmation par afficheur ACL.

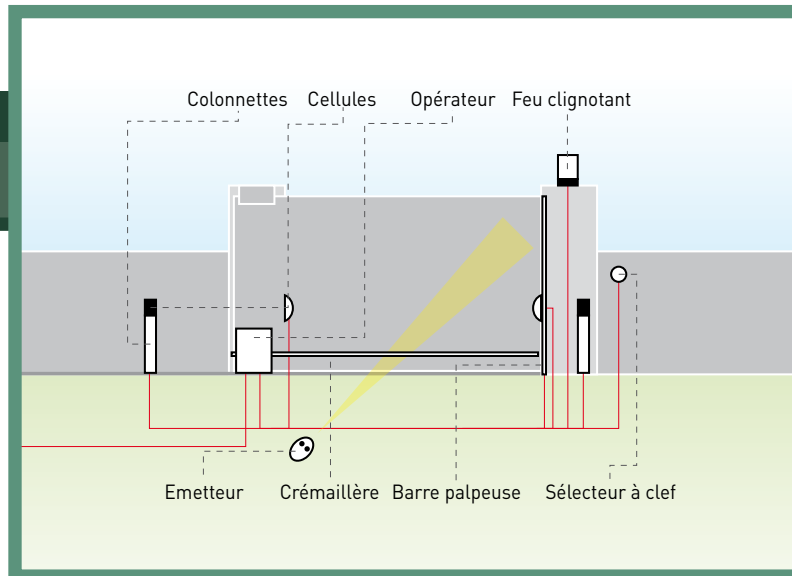
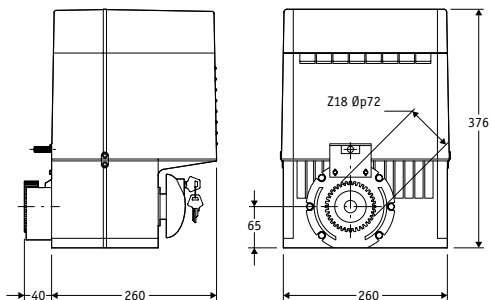
CODE	DESCRIPTION	TENSION	POIDS VANTAIL
P925180 00006	ICARO MA	230 V	jusqu'à 20000 N (~2000 kg)

## CARACTÉRISTIQUES TECHNIQUES

ICARO MA	
UNITÉ DE COMMANDE	LEO D MA (incorporée)
OPÉRATEUR RÉVERSIBLE/IRRÉVERSIBLE	irréversible
ALIMENTATION	230 V- ± 10 %, 50 Hz monophasé
PUISSANCE ABSORBÉE	750 W
PROTECTION THERMIQUE	intégrée
VITESSE DU VANTAIL	9 m/min
TOURS À LA SORTIE	37 min
MODULE PIGNON	4 (18 dents)
RÉACTION À L'IMPACT	limiteur de couple électronique avec encodeur
TYPE DE FIN DE COURSE	électromécanique ou inductif
MANŒUVRE MANUELLE	déblocage mécanique à poignée
FRÉQUENCE D'UTILIZATION	usage intensif
CONDITIONS AMBIANTES	de -15°C à +60°C
DEGRÉ DE PROTECTION	IP24
POIDS DE L'OPÉRATEUR	250 N (~25 kg)
DIMENSIONS	voir dessin



DIMENSIONS



ACCESSOIRES

**NOUVEAUTÉS 2008**



**P111408 - SCS WIE**  
Interface pour connecter directement les accessoires Wiegand (type SELETTO, COMPASS SLIM, etc) aux armoires de commande QSC D MA, LIBRA C MA, LIBRA C MV, LIBRA C LX, VENERE D, LEO D MA, LEO MV, RIGEL 5 et ALTAIR P.



**P111376 - SCS 1**  
Carte de connexion série pour QSC D MA, LIBRA C MA, LIBRA C MV, LIBRA C LX, VENERE D, LEO D MA, LEO MV, RIGEL 5 et ALTAIR P.



**D571054 - CFZ**  
Crémaillère en acier 22x22 module 4 zinguée. Livrée en longueur de 2 m en conditionnements de 10 m.



**D571053 - CVZ**  
Crémaillère en acier 30x12 module 4 zinguée, perforée avec support. Livrée en longueur de 1 m en conditionnements de 10 m.



**N999320 - CVZ-S**  
Crémaillère en acier 30x8 module 4 zinguée, perforée avec support. Livrée en longueur de 1 m en conditionnements de 10 m.



**N190039 - CSP 10**  
Palpeur passif d'amortissement longueur 1000 mm.



**N190040 - CSP 20**  
Palpeur passif d'amortissement longueur 2000 mm.



**N190041 - CSP 25**  
Palpeur passif d'amortissement longueur 2500 mm.



**N999156 - SFI**  
Conditionnement système de fixation.



**D531548 - KI**  
Ebauche de clef de déblocage pour ICARO, URANO BT, IGEA, IGEA BT.