

E5

AUTOMATISME ÉLECTROMÉCANIQUE POUR PORTAILS BATTANTS



- **UN MODÈLE POUR CHAQUE EXIGENCE.**

→ Nombreuses sont les possibilités d'installation grâce aux bras articulés en option (BLE5 ou BSE5) qui permettent l'utilisation de l'opérateur sur des petits pilastres ou dans des espaces très réduits.

- **SÉCURITÉ D'UTILISATION.**

→ Sécurité anti-écrasement assurée par l'embrayage mécanique réglable.

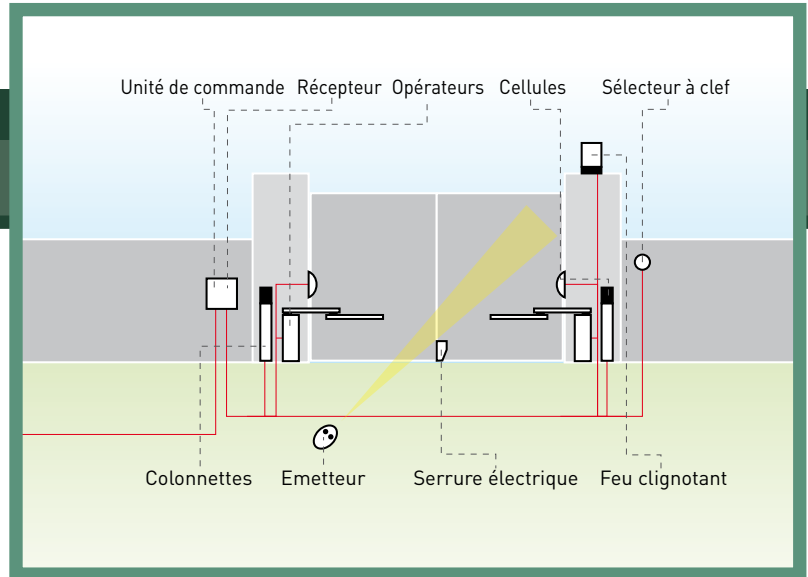
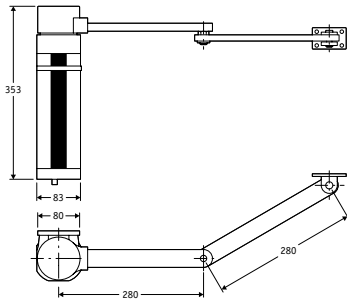
CODE	DESCRIPTION	TENSION	POIDS VANTAIL	LONGUEUR VANTAIL
P930003 00001	E5	230 V	jusqu'à 2000 N (~200 kg)	jusqu'à 1,8 m

CARACTÉRISTIQUES TECHNIQUES

E5	
UNITÉ DE COMMANDE	ALCOR N (conseillée)
OPÉRATEUR RÉVERSIBLE/IRRÉVERSIBLE	réversible
ALIMENTATION	230 V- ± 10 %, 50 Hz monophasé
PUISSANCE ABSORBÉE	200 W
PROTECTION THERMIQUE	intégrée
TEMPS D'OUVERTURE OU DE FERMETURE	22 s
RÉACTION À L'IMPACT	embrayage mécanique
TYPE DE BLOCAGE	serrure électrique
MANŒUVRE MANUELLE	opérateur réversible
FRÉQUENCE D'UTILIZATION	domestique
CONDITIONS AMBIANTES	de -10°C à +60°C
DEGRÉ DE PROTECTION	IP44
POIDS DE L'OPÉRATEUR	80 N (~8 kg)
DIMENSIONS	voir dessin



DIMENSIONS



ACCESSOIRES



D113706 00002 - ALCOR N

• Unité de commande idéale pour un ou deux moteurs jusqu'à 230V/0,5 HP de type battant. • Facilité de câblage grâce

aux borniers extractibles. • Sécurité garantie par la fonction d'autodiagnostic à DEL pour la détection des pannes. • Avec récepteur à deux canaux incorporé et gestion des piétons. • Programmation modernisée avec les fonctions : maintien du blocage en fermeture, logique 3/4 pas, fermeture piétons, ouverture/fermeture séparées. • Simplicité d'utilisation sur les systèmes précédents grâce à la compatibilité totale avec ALCOR SD.



D113693 00003 - RIGEL 5

• Unité de commande universelle pour un ou deux moteurs de 600 W/230 V (600+600 W max.) • Facilité de câblage compris pour

les connexions centralisées, grâce aux borniers extractibles y et à la fonction d'AUTODIAGNOSTIC • Sécurité garantie par le contrôle du freinage et du couple des moteurs • Avec récepteur extractible à 2 canaux, prééquipé pour la connexion rapide de récepteurs de plus grande capacité avec des fonctions avancées • Contrôle total de la programmation par afficheur numérique et trois simples boutons.



P111408 - SCS WIE

Interface pour connecter directement les accessoires Wiegand (type SELETTO, COMPASS SLIM, etc) aux armoires de commande QSC D MA, LIBRA C MA, LIBRA C MV, LIBRA C LX, VENERE D, LEO D MA, LEO MV, RIGEL 5 et ALTAIR P.



P111376 - SCS 1

Carte de connexion série pour QSC D MA, LIBRA C MA, LIBRA C MV, LIBRA C LX, VENERE D, LEO D MA, LEO MV, RIGEL 5 et ALTAIR P.



D111704 - SSR5

Carte du feu de circulation et préchauffage pour Unité de commande mod. RIGEL 5. Avec cet accessoire, l'automatisme est en mesure de fonctionner à - 20 °C.



D113050 - SPL

Carte de préchauffage pour 1 ou 2 opérateurs mod. LUX, SUB, ORO, P4,5-P7, BERMA et E5. L'automatisme est en mesure de fonctionner à des températures très basses grâce à cet accessoire.



D111013 - ME

Carte de la serrure électrique 12 Vca.



P123001 00001 - EBP

Serrure électrique 230 Vca à résistance de butée nulle. Les versions 50 mm, 75 mm et 24 V sont également disponibles.



N733008 - BLE 5

Bras à rallonge complet.



D730178 - PLE

Plaque d'ancrage pour souder les fixations aux piliers en maçonnerie.



N728011 - BSE 5

Bras à glissière.